



**О Т Р А С Л Е В О Й   С Т А Н Д А Р Т**

---

**ГОРЕЛКИ ГАЗОМАЗУТНЫЕ  
И АМБРАЗУРЫ СТАЦИОНАРНЫХ  
ПАРОВЫХ КОТЛОВ**

**КЛАССИФИКАЦИЯ. ТИПЫ И ОСНОВНЫЕ  
ПАРАМЕТРЫ  
КОНСТРУКЦИЯ, РАЗМЕРЫ И ТЕХНИЧЕСКИЕ  
ТРЕБОВАНИЯ**

**ОСТ 24.836.06—74**

**Издание официальное**

**МИНИСТЕРСТВО ТЯЖЕЛОГО, ЭНЕРГЕТИЧЕСКОГО И ТРАНСПОРТНОГО  
МАШИНОСТРОЕНИЯ**

**Москва**

**РАЗРАБОТАН** Центральным научно-исследовательским и проектно-конструкторским котлотурбинным институтом им. И. И. Ползунова

Директор	МАРКОВ Н. М.
Заведующий базовым отраслевым отделом стандартизации	СУПРЯДКИН К. А.
Заведующий топочным отделом	КОВРИГИН А. Н.
Руководитель темы	СТОРОЖУК Я. П.
Исполнители.	ПАВЛОВ В. А., МЕНЬШИКОВ В. П.

**Таганрогским котельным заводом «Красный котельщик»**

Главный инженер	ПАРШИН А. А.
Главный конструктор	ЩУКИН В. С.
Начальник ОСН	МЫРЗАК Ю. П.
Руководитель темы	<b>КУДЫРСКИЙ Л. С.</b>
Исполнители	ДУБРОВСКИЙ В. Д., ИВАНОВ В. С.

**ВНЕСЕН** Центральным научно-исследовательским и проектно-конструкторским котлотурбинным институтом им. И. И. Ползунова

Директор	МАРКОВ Н. М.
Заведующий базовым отраслевым отделом стандартизации	СУПРЯДКИН К. А.

**ПОДГОТОВЛЕН К УТВЕРЖДЕНИЮ** Главным управлением атомного машиностроения и котлостроения Министерства тяжелого, энергетического и транспортного машиностроения

Главный инженер	ЗОРИЧЕВ В. Д.
-----------------	---------------

**УТВЕРЖДЕН** Министерством тяжелого, энергетического и транспортного машиностроения

Заместитель министра	СИРЫИ П. О.
----------------------	-------------

**ГОРЕЛКИ ГАЗОМАЗУТНЫЕ  
И АМБРАЗУРЫ  
СТАЦИОНАРНЫХ ПАРОВЫХ  
КОТЛОВ**

**ОСТ 24.836.06 — 74**

Взамен ОН 24—3—489—67

**КЛАССИФИКАЦИЯ. ТИПЫ  
И ОСНОВНЫЕ ПАРАМЕТРЫ.  
КОНСТРУКЦИЯ, РАЗМЕРЫ  
И ТЕХНИЧЕСКИЕ ТРЕБОВАНИЯ**

Указанием Министерства тяжелого, энергетического и транспортного машиностроения от 18 апреля 1974 г. № ПС-002/4873 срок введения установлен

с 1 октября 1974 г.

Срок действия до 1 октября 1979 г.

**Несоблюдение стандарта преследуется по закону**

Настоящий стандарт распространяется на горелки газомазутные, предназначенные для сжигания мазута и газа в топках котельных агрегатов паропроизводительностью 75 т/ч и более.

Стандарт не распространяется на горелки производительностью по мазуту менее 1,0 т/ч, на горелки промышленных и отопительных котлов, а также на горелки специального назначения для топок вихревого и циклонного типов.

## **1. КЛАССИФИКАЦИЯ ГОРЕЛОК**

1.1. Газомазутная горелка — устройство, предназначенное для подачи в топочную камеру парового котла заданного количества топлива и воздуха и обеспечивающее (в совокупности с топкой) полное сгорание топлива путем создания однородной топливо-воздушной смеси при автоматическом или ручном регулировании процесса горения.

1.2. Газомазутные горелки подразделяются:

по способу аэродинамической организации факела — на вихревые, прямоточные и прямоточно-вихревые:

по количеству раздельно регулируемых воздушных потоков — на одно- и двухпоточные;

по типу завихрителей воздуха — на осевые и тангенциальные;

по типу газоподводящих (газовыпускных) устройств — с центральной, периферийной и смешанной (центрально-периферийной) подачей газа.

1.3. В соответствии с классификацией горелке каждого типа присваивается индекс, в который включаются:

— наименование вида сжигаемого ею топлива: М — мазут, Г — газ, ГМ — газ и мазут;

— наименование способа аэродинамической организации факела: В — вихревая, П — прямоточная, ПВ — прямоточно-вихревая;

— наименование типа воздухозавихривающего аппарата: О — осевой, Т — тангенциальный;

— количество отдельно организуемых в горелке воздушных потоков: 1 — однопоточная, 2 — двухпоточная;

— направление крутки воздуха в горелке: без индекса — правое, с индексом л — левое;

— производительность горелки по мазуту в т/ч.

Примеры условных обозначений горелок:

— горелка газомазутная, вихревая, с осевым завихрителем воздуха, двухпоточная, правая, производительностью по мазуту 6 т/ч:

ГОРЕЛКА ГАЗОМАЗУТНАЯ ГМВО2-6 ОСТ 24.836.06—74

— то же, левая:

ГОРЕЛКА ГАЗОМАЗУТНАЯ ГМВО<sub>л</sub>2-6 ОСТ 24.836.06—74

— то же, с тангенциальными завихрителями воздуха, двухпоточная, правая, производительностью по мазуту 4 т/ч:

ГОРЕЛКА ГАЗОМАЗУТНАЯ ГМВТ2-4 ОСТ 24.836.06—74

— то же, левая:

ГОРЕЛКА ГАЗОМАЗУТНАЯ ГМВТ<sub>л</sub>2-4 ОСТ 24.836.06—74

— то же, с тангенциальным завихрителем, однопоточная, правая, производительностью по мазуту 5 т/ч:

ГОРЕЛКА ГАЗОМАЗУТНАЯ ГМВТ1-5 ОСТ 24.836.06—74

— то же левая:

ГОРЕЛКА ГАЗОМАЗУТНАЯ ГМВТ<sub>л</sub>1-5 ОСТ 24.836.06—74

— то же, прямоточно-вихревая, с осевым завихрителем воздуха, двухпоточная, правая, производительностью по мазуту 5 т/ч:

ГОРЕЛКА ГАЗОМАЗУТНАЯ ГМПВО2-5 ОСТ 24.836.06—74

— то же, левая:

ГОРЕЛКА ГАЗОМАЗУТНАЯ ГМПВО<sub>л</sub>2-5 ОСТ 24.836.06—74

## 2. ОСНОВНЫЕ ПАРАМЕТРЫ

2.1. Основные параметры горелок всех типов должны соответствовать приведенным в табл. 1.

Таблица 1

Номинальная производительность горелок при сжигании топлива		Скорость воздуха в режиме амбразуры, м/сек	Давление топлива перед горелкой, кгс/см <sup>2</sup>		Угол раскрытия факела форсунки, град	Температура воздуха, °С	Диапазон регулирования горелки, %
мазута, т/ч	газа, 10 <sup>3</sup> ·м <sup>3</sup> /ч		мазут	газ			
1,0, 1,2; 2,5	1,1; 1,4; 2,8	30—40	35	0,5	80—85	280	100—50
4,0; 5,0	4,5; 5,6	35—50	35	0,5	80—85	280	100—40
6,0; 7,5	6,7, 8,4	45—60	35—60	0,5	95—100	280	100—35

Примечания:

1. Параметры горелок определены для условия сжигания мазута с  $Q_H^P = 9500$  ккал/кг и газа с  $Q_H^P = 8500$  ккал/м<sup>3</sup>

2. Объем газового топлива указан в метрах кубических, приведенных к нормальному состоянию — при температуре 0° С и абсолютном давлении 760 мм рт. ст.

3. Диапазон регулирования горелки по воздуху определяется минимально допустимым значением скорости воздуха в режиме амбразуры горелки, составляющим не менее 21 м/с

4. Диапазон регулирования топочного устройства, оборудованного несколькими горелками, можно увеличить путем отключения части горелок или повышения выходных скоростей воздуха в амбразурах горелок, а также при применении форсунок с повышенным диапазоном регулирования

2.2. Типы и обозначения форсунок к горелкам для постоянной работы и растопки должны соответствовать указанным в табл. 2.

Конструкция и размеры форсунок механических должны соответствовать ОСТ 24.836.01, а форсунок паромеханических — ОСТ 24.836.03.

Таблица 2

Номинальная производительность горелки по мазуту, т/ч	Тип форсунки		
	механические		паромеханические
	рабочая	растопочная	рабочая и растопочная
1,0	ФМ <sub>85</sub> 1250	ФМ <sub>85</sub> 400	ФПМ 1300
1,2	ФМ <sub>85</sub> 1500	ФМ <sub>85</sub> 500	ФПМ 1600
2,5	ФМ <sub>85</sub> 3000	ФМ <sub>85</sub> 1000	ФПМ 3000
4,0	ФМ <sub>85</sub> 5000	ФМ <sub>85</sub> 1500	ФПМ 5000
5,0	ФМ <sub>85</sub> 6000	ФМ <sub>85</sub> 2000	ФПМ 6400
6,0	ФМ <sub>85</sub> 7000	ФМ <sub>85</sub> 2500	—
7,5	ФМ <sub>85</sub> 8000	ФМ <sub>85</sub> 3000	—

Примечания

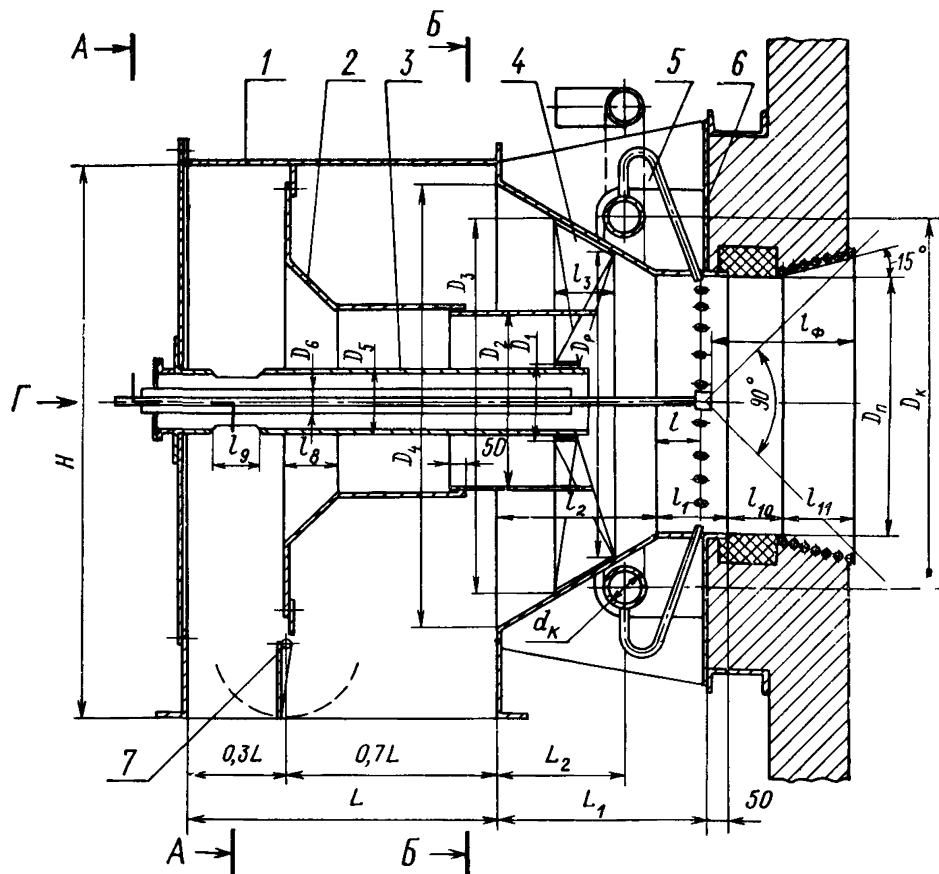
1. Допускается в технически обоснованных случаях применять другие типы форсунок при условии соответствия их качества распыливания, угла раскрытия факела и других характеристик требованиям ОСТ 24.836.01, ОСТ 24.836.03 и ОСТ 24.030.06

2. Производительность форсунок, указанная в обозначении (1250, 1500 и т. д.), получена на воде при давлении 35 кгс/см<sup>2</sup> (избыточное)

2.3. Технические требования на форсунки должны соответствовать ОСТ 24.030.06.

2.4. Методика выбора и поверочного расчета газомазутных горелок дана в Приложении 1 к настоящему стандарту

2.5. Расчет основных параметров топочных устройств, обеспечивающих оптимальные условия работы горелок, дан в Приложении 2 к настоящему стандарту.



1 — корпус воздухораспределительный, 2 — патрубок воздухораспределительный и газовыпускное устройство, 6 — плита опорная, 7 — штибель поворотный диаметром  $d_1$ , 9 — штуцер под основную форсунку диаметром  $D_6$ , 10 — штуцер под запальник  
12 — штуцер под запальник

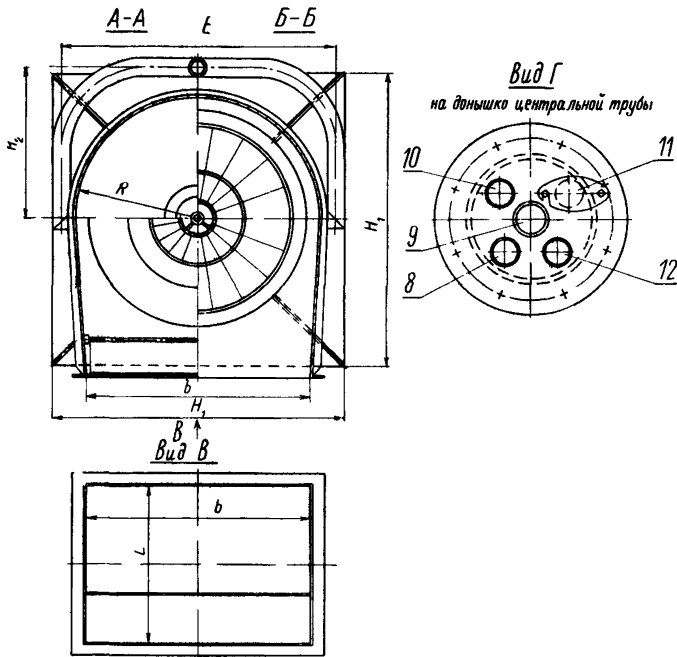
Черт 1

### 3. КОНСТРУКЦИИ И РАЗМЕРЫ

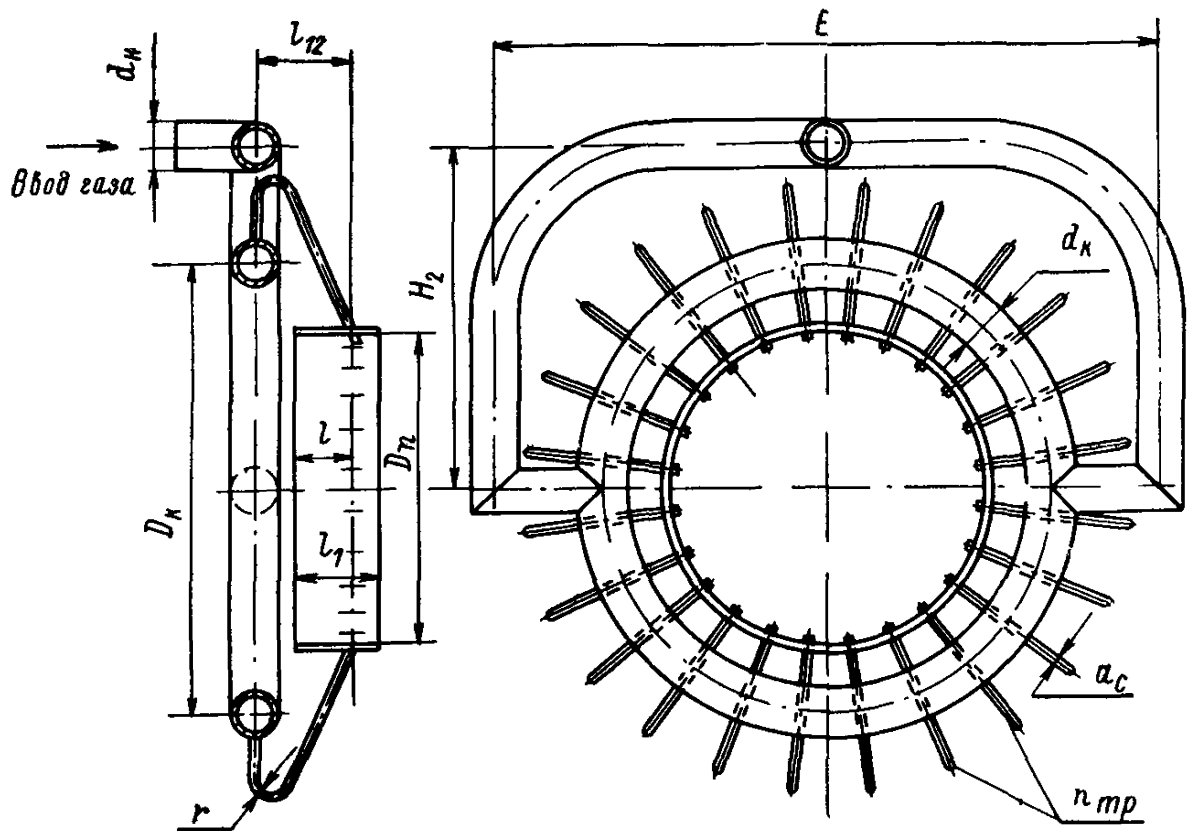
3.1. Конструкции и размеры горелок газомазутных, вихревых, с осевым завихрителем воздуха, двухпоточных (ГМВО2) и амбразур должны соответствовать приведенным на черт. 1 и в табл. 3.

3.2. Конструкция и размеры газораспределительного и газовыпускного устройств приведены на черт. 2 и в табл. 3.

3.3. Конструкция и размеры завихрителя воздуха приведены на черт. 3 и в табл. 3.

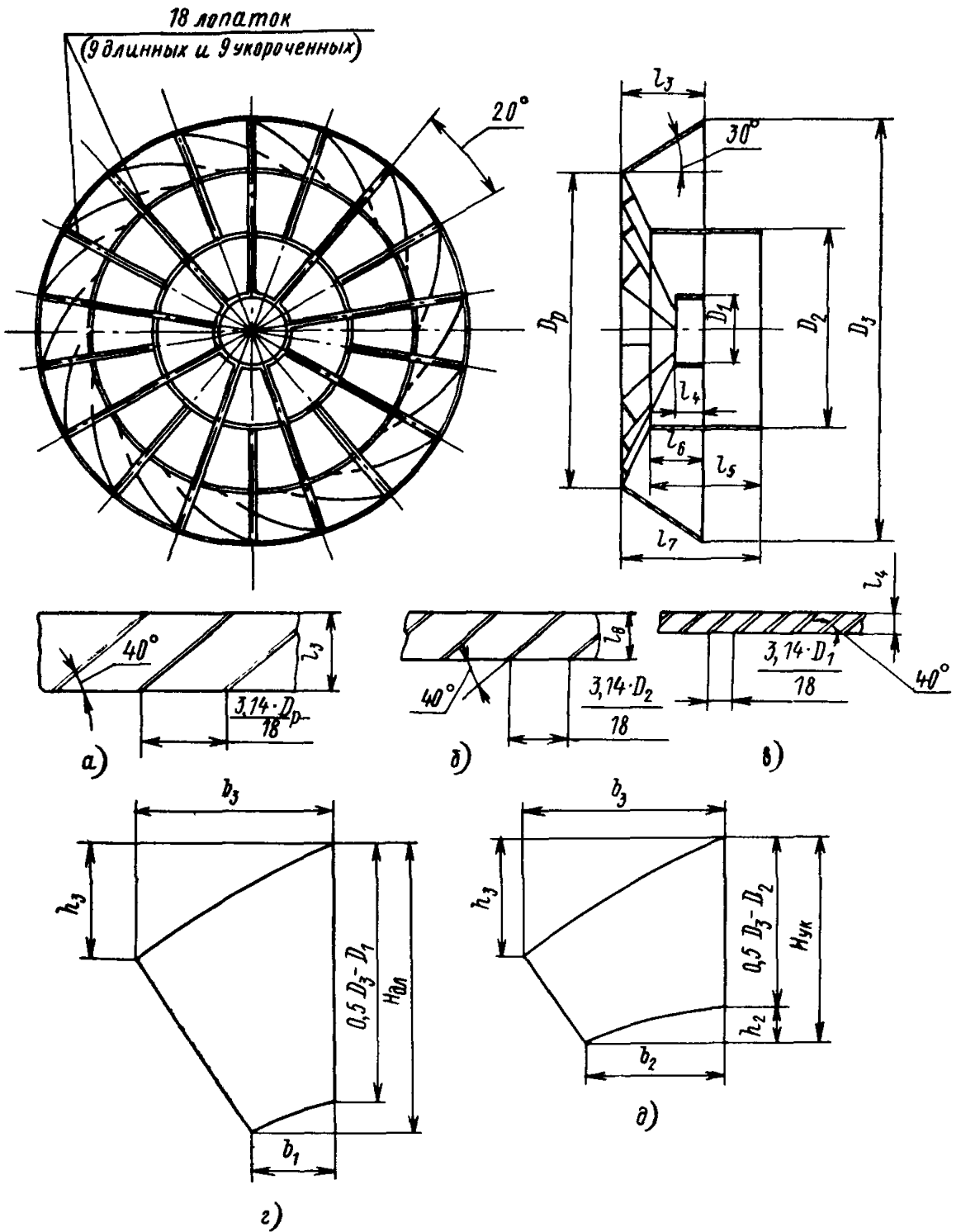


ный, 3 — труба центральная, 4 — завихритель воздуха, 5 — газораспределительный, 8 — штуцер под распылочную форсунку диаметром  $d_1$ , 11 — отверстие гляделки диаметром  $d_2$ , диаметром  $d_3$



Черт. 2





а — развёртка завихрителя по ободу, б — то же, по разделительной обечайке, в — то же, по втулке, г — развёртка длинной лопатки, д — то же, укороченной лопатки

Черт. 3

Таблица 3

## Размеры в мм

Обозначение горелки	$D_n$	$D_k$	$D_4$	$D_5$	$D_6$	$d_k$	$d_1$	$d_2$	$d_3$	$d_c$	$n$ , шт.	$b$	$L$	$L_1$	$L_2$
ГМВО2-1,0	470	800	820	219×6	76×3	89×4,5	—	70	60×3	22×3	16	800	600	380	210
ГМВО2-1,2	520	800	900	219×6	76×3	89×4,5	—	70	60×3	22×3	18	900	650	400	230
ГМВО2-2,5	740	1100	1235	219×6	76×3	108×4,5	—	70	60×3	22×3	30	1200	900	520	310
ГМВО2-4,0	870	1200	1465	245×7	76×3	133×8	76×3	70	60×3	32×4	20	1400	1000	630	380
ГМВО2-5,0	920	1400	1570	245×7	76×3	133×8	76×3	70	60×3	32×4	24	1600	1100	680	430
ГМВО2-6,0	980	1400	1700	245×7	76×3	159×7	76×3	70	60×3	32×4	28	1700	1200	750	480
ГМВО2-7,5	1080	1600	1860	245×7	76×3	159×7	76×3	70	60×3	38×6	28	1800	1400	800	510

Продолжение табл. 3

## Размеры в мм

Обозначение горелки	$l$	$l_1$	$l_2$	$l_8$	$l_9$	$l_{10}$	$l_{11}$	$l_{12}$	$l_\phi$	$R$	$r$	$H$	$H_1$	$H_2$	$E$
ГМВО2-1,0	60	140	300	100	100	100	150	150	330	450	45	1050	1200	650	1100
ГМВО2-1,2	60	140	330	100	100	100	150	160	330	500	45	1150	1200	650	1100
ГМВО2-2,5	80	160	430	150	150	150	250	200	480	650	45	1600	1700	900	1600
ГМВО2-4,0	80	170	520	200	150	200	250	220	540	800	60	1900	2000	1050	1900
ГМВО2-5,0	100	190	560	200	200	200	270	230	560	850	60	1950	2000	1050	1900
ГМВО2-6,0	110	200	620	250	200	200	320	250	610	900	60	2100	2200	1150	2100
ГМВО2-7,5	110	200	680	300	200	200	400	280	690	1000	85	2300	2400	1250	2300

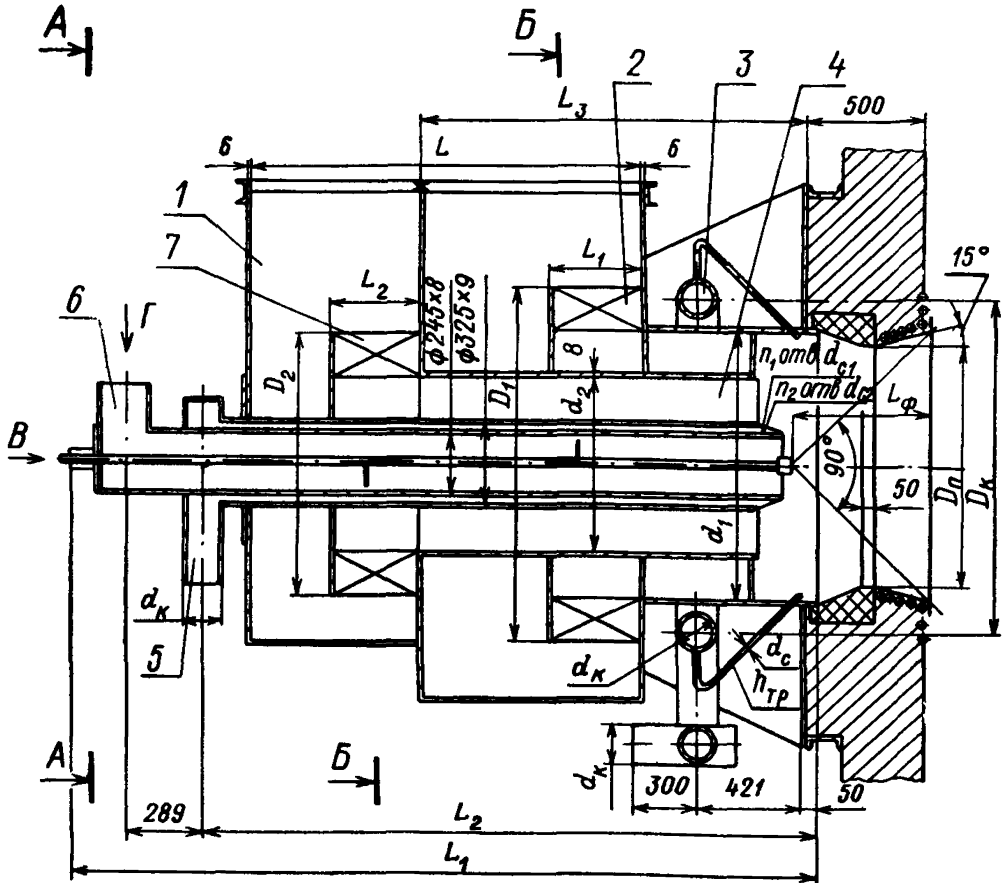
## Размеры в мм

Типоразмер горелки	Завихритель воздуха и его лопатки																
	$D_p$	$D_1$	$D_2$	$D_3$	$l_3$	$l_4$	$l_5$	$l_6$	$l_7$	$b_1$	$b_2$	$b_3$	$h_1$	$h_2$	$h_3$	$H_{дл}$	$H_{ук}$
ГМВО2-1,0	530	240	385	708	154	95	250	125	279	148	194	240	53	57	153	287	218
ГМВО2-1,2	590	240	415	782	166	95	250	131	285	148	204	258	53	59	162	324	242
ГМВО2-2,5	840	240	525	1090	216	95	300	153	363	148	238	336	53	64	206	478	296
ГМВО2-4,0	990	265	605	1274	246	100	350	169	427	156	263	383	53	67	229	557,5	401
ГМВО2-5,0	1050	265	655	1349	259	100	350	179	430	156	279	403	53	70	241,5	595	417
ГМВО2-6,0	1140	265	695	1460	277	100	400	187	490	156	291	430	53	72	257,5	650	454
ГМВО2-7,5	1260	265	765	1607	301	100	400	201	500	156	313	468	53	75	275,5	724	495

## Продолжение табл. 3

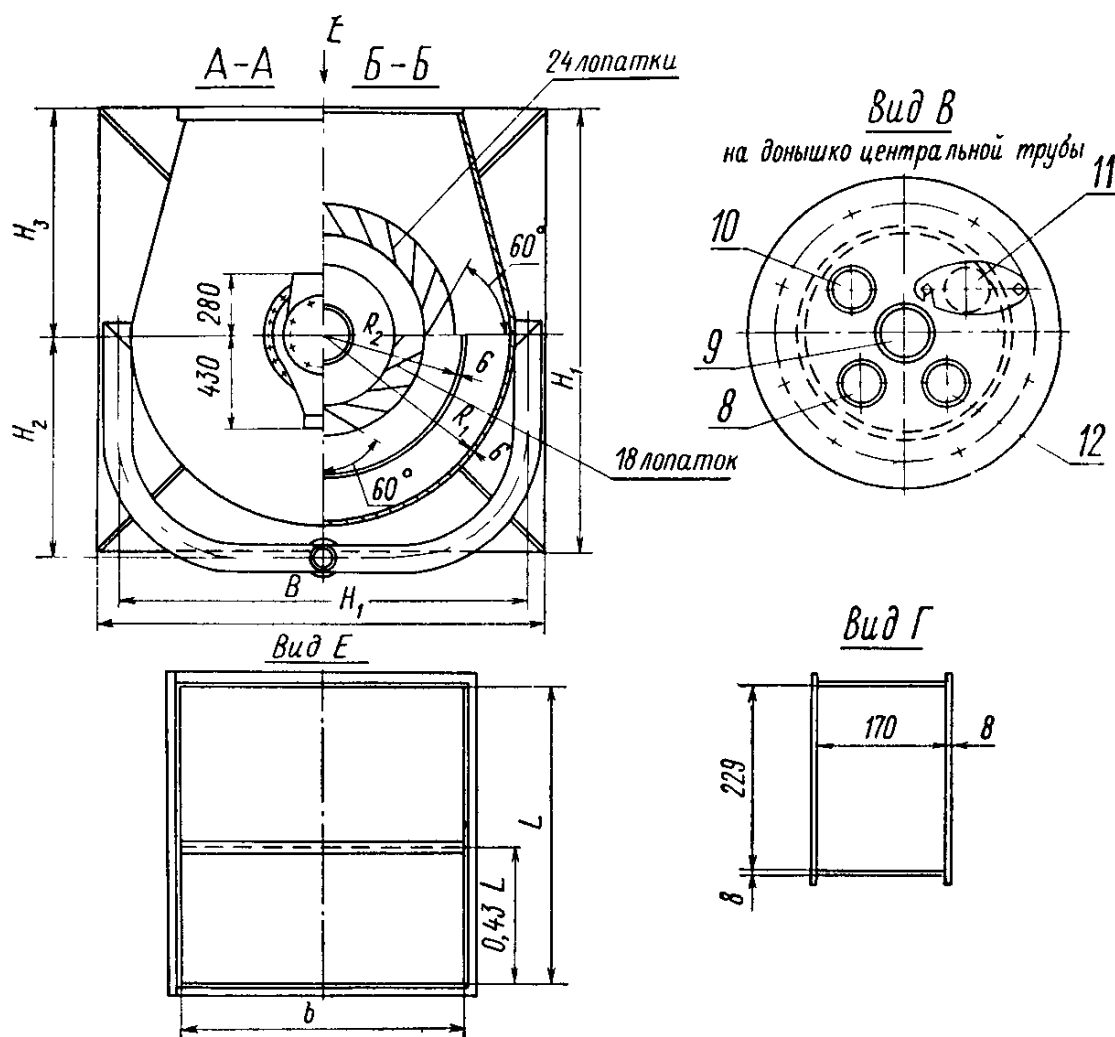
Типоразмер горелки	Площадь проходов, м <sup>2</sup>		
	на входе воздуха в горелку	в пережиме амбразуры	газовыпускных отверстий (суммарная)
ГМВО2-1,0	0,48	0,173	0,0032
ГМВО2-1,2	0,58	0,212	0,0036
ГМВО2-2,5	1,08	0,430	0,0060
ГМВО2-4,0	1,40	0,594	0,0090
ГМВО2-5,0	1,76	0,665	0,0108
ГМВО2-6,0	2,04	0,754	0,0127
ГМВО2-7,5	2,52	0,916	0,0149

3.4. Конструкция и размеры горелок газомазутных, вихревых, с тангенциальным завихрителем воздуха, двухпоточных (ГМВТ2) и амбразур должны соответствовать приведенным на черт. 4 и в табл. 4.



1 — корпус воздухо-распределительный, 2 — завихритель наружного воздушного распределительный, 5 — труба центральной подачи газа, 6 — труба центральной расточную форсунку диаметром 76×3 мм, 9 — штуцер под основную форсунку верстие гляделки диаметров 70 мм, 12 — штуцер

Черт 4



канала; 3 — камера газораспределительная периферийной подачи газа, 4 — труба подачи воздуха, 7 — завихритель внутреннего воздушного канала, 8 — штуцер под диаметром  $76 \times 3$  мм, 10 — штуцер под фотодатчик диаметром  $76 \times 3$  мм, 11 — отпод запальник диаметром  $60 \times 3$  мм

Таблица 4

## Размеры в мм

Типоразмер горелки	$D_n$	$D_k$	$D_1$	$D_2$	$B$	$b$	$L$	$L_1$	$L_2$	$L_3$	$l_1$	$l_2$	$l_\Phi$	$d_k$
ГМВТ2-4,0	870	1200	1150	860	1910	1200	1400	2890	2340	1340	330	310	540	133×8
ГМВТ2-5,0	920	1400	1260	930	1910	1300	1600	3040	2520	1410	375	355	560	133×8
ГМВТ2-6,0	980	1400	1360	1000	2310	1400	1700	3200	2680	1490	415	395	610	159×7
ГМВТ2-7,5	1080	1600	1520	1100	2310	1600	1900	3390	2870	1590	465	445	690	159×7

Продолжение табл. 4

## Размеры в мм

Типоразмер горелки	$d_1$	$d_2$	$d_c$	$d_{c1}$	$d_{c2}$	$H_1$	$H_2$	$H_3$	$R_1$	$R_2$	$n$ , шт.	$n_1$ , шт.	$n_2$ , шт.
ГМВТ2-4,0	940	640	32×5	22	10	2000	1050	950	815	640	16	8	8
ГМВТ2-5,0	1030	690	32×4	24	10	2000	1050	1000	905	705	16	8	8
ГМВТ2-6,0	1110	740	38×6	28	10	2200	1250	1050	980	765	16	8	8
ГМВТ2-7,5	1240	820	38×4	30	10	2400	1250	1150	1095	850	16	8	8

Продолжение табл. 4

Типоразмер горелки	Площадь проходов, м <sup>2</sup>		
	на входе воздуха в горелку	в пережиме амбразуры	гозовыпускных отверстий (суммарная)
ГМВТ2-4,0	1,68	0,594	0,0098
ГМВТ2-5,0	2,08	0,665	0,0115
ГМВТ2-6,0	2,38	0,754	0,0140
ГМВТ2-7,5	3,04	0,916	0,0176

3.5. Конструкция и размеры горелок газомазутных, вихревых, с тангенциальным завихрителем воздуха, однопоточных (ГМВТ1) и амбразур должны соответствовать приведенным на черт. 5 и в табл. 5.

Таблица 5

Размеры в мм

Типоразмер горелки	$D_n$	$D$	$b$	$L$	$L_1$	$L_2$	$L_3$	$L_4$	$L_\Phi$
ГМВТ1-5,0	920	1000	1600	1100	2618	860	645	3100	560
ГМВТ1-6,0	980	1090	1700	1200	2708	860	710	3200	610

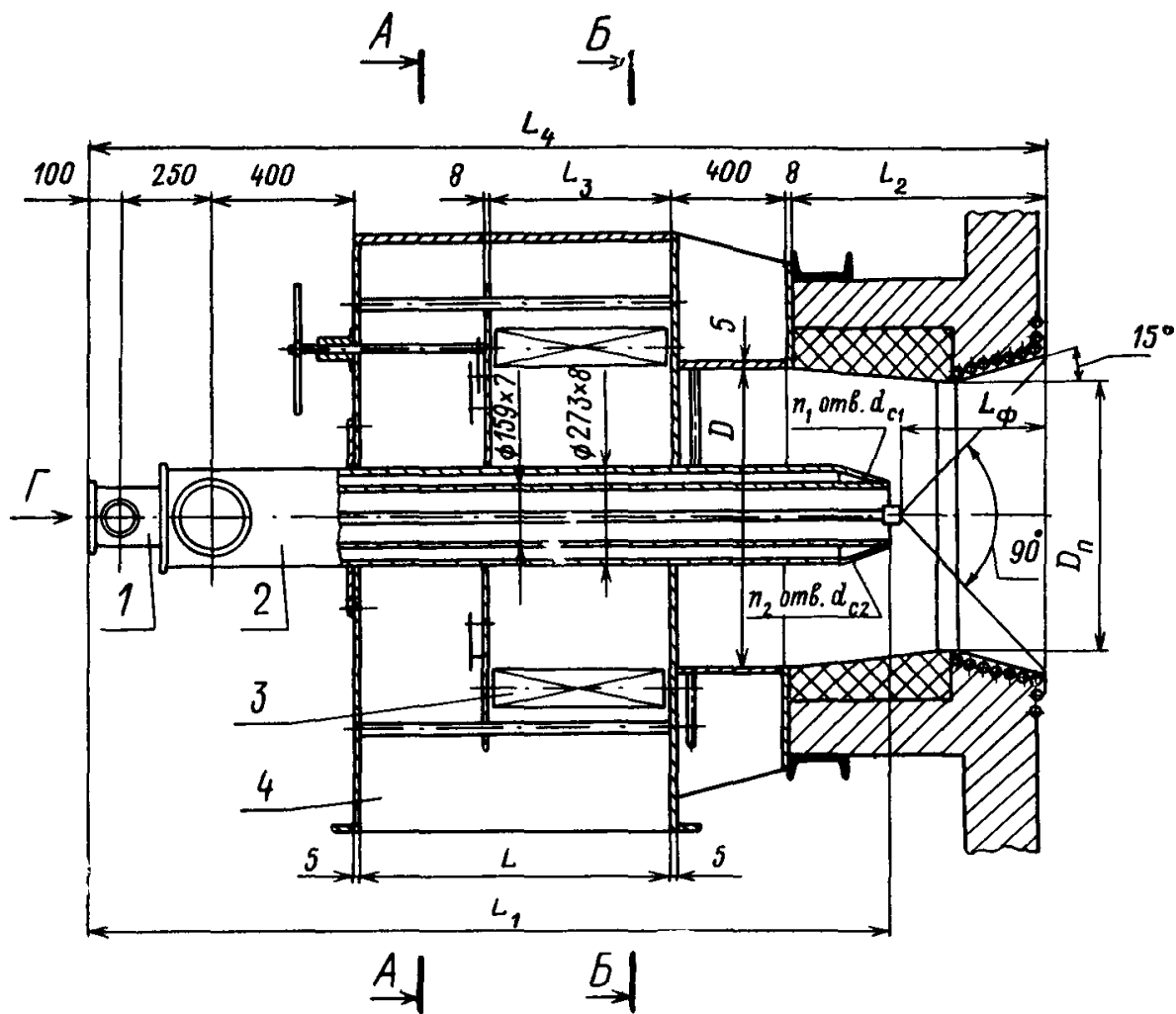
Продолжение табл. 5

Размеры в мм

Типоразмер горелки	$R$	$R_1$	$d_{c1}$	$d_{c2}$	$H$	$H_1$	$n_1$ , шт.	$n_2$ , шт.
ГМВТ1-5,0	1030	610	14	27	2035	2000	12	12
ГМВТ1-6,0	1130	665	14	30	2235	2200	12	12

Продолжение табл. 5

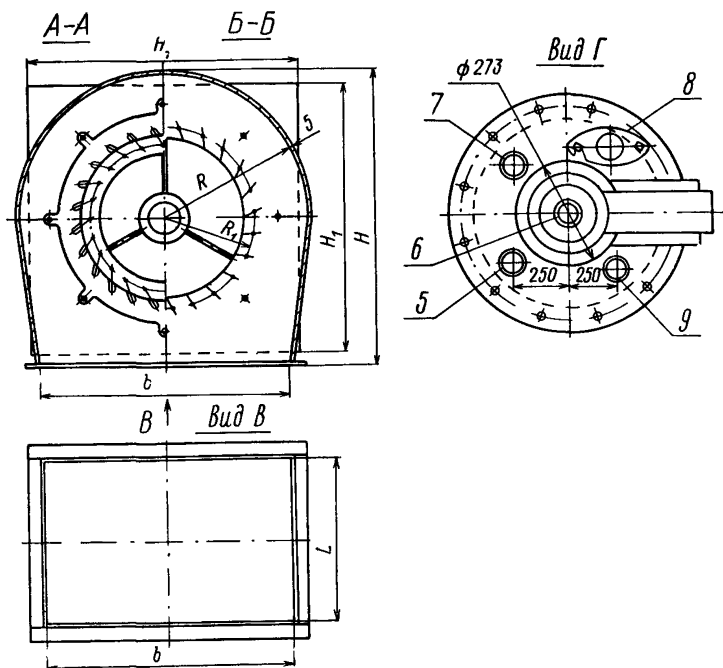
Типоразмер горелки	Площадь проходов, м <sup>2</sup>		
	на входе воздуха в горелку	в пережиге амбразуры	газовыпускных отверстий (суммарная)
ГМВТ1-5,0	1,76	0,665	0,0087
ГМВТ1-6,0	2,04	0,754	0,0103



1 — труба центральная для подачи воздуха и установки форсунки, 2 — труба для хораспределительный; 5 — штуцер под растопочную форсунку диаметром 76×3 мм, чик диаметром 76×3 мм; 8 — отверстие гляделки диаметром 70 мм,

Черт. 5





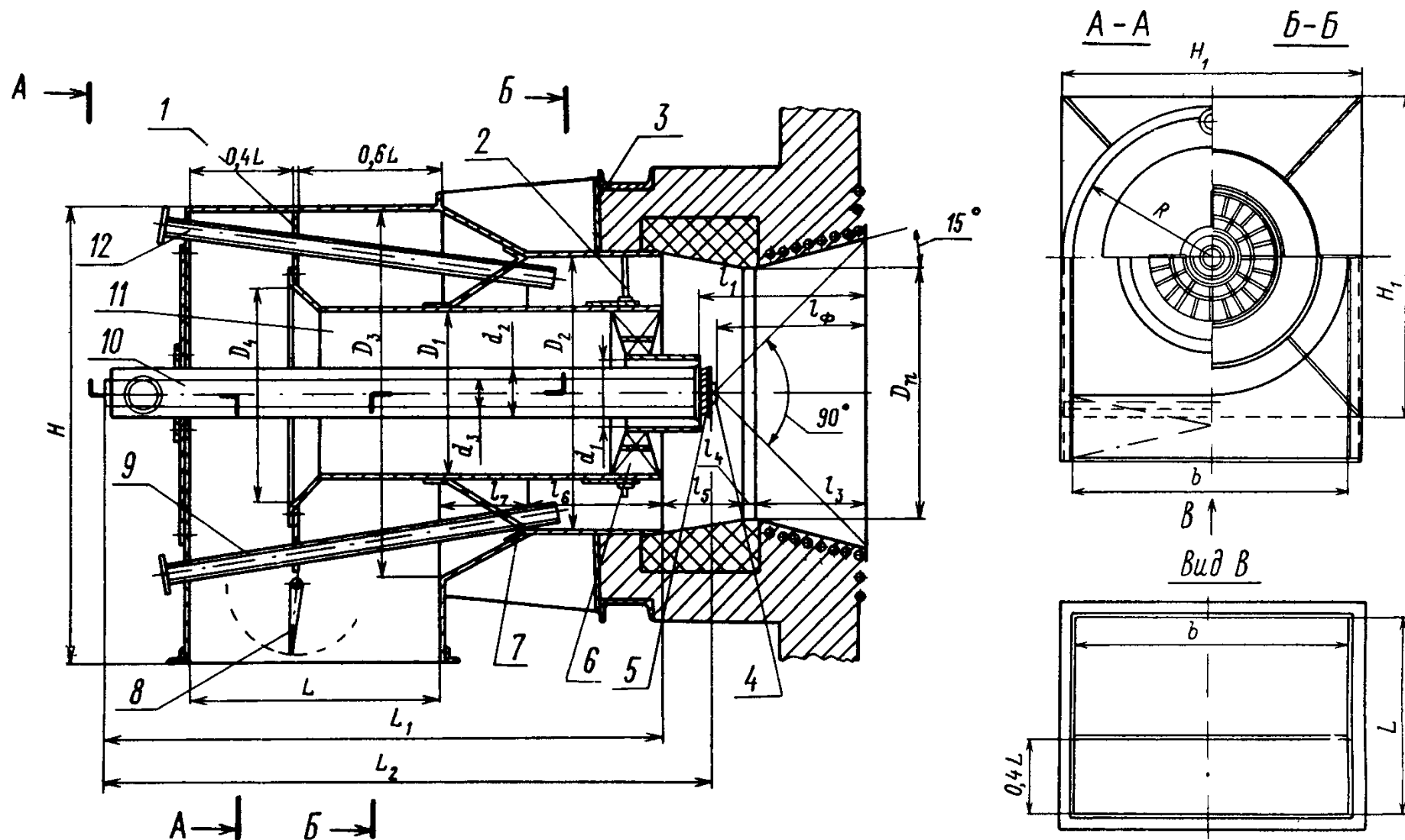
подачи газа, 3—завихритель воздуха с поворотными лопатками, 4—корпус возду-  
 6—штуцер под основную форсунку диаметром 76×3 мм; 7—штуцер под фотодат-  
 9—штуцер под запальник 60×3 мм

3.6. Конструкция и размеры горелок газомазутных, прямоточно-вихревых, с осевым завихрителем воздуха, двухпоточных (ГМПВО2) и амбразур должны соответствовать приведенным на черт. 6, 7 и 8 и в табл. 6.

3.7. Конструкция и размеры завихрителя центрального воздуха приведены на черт. 7 и в табл. 6.

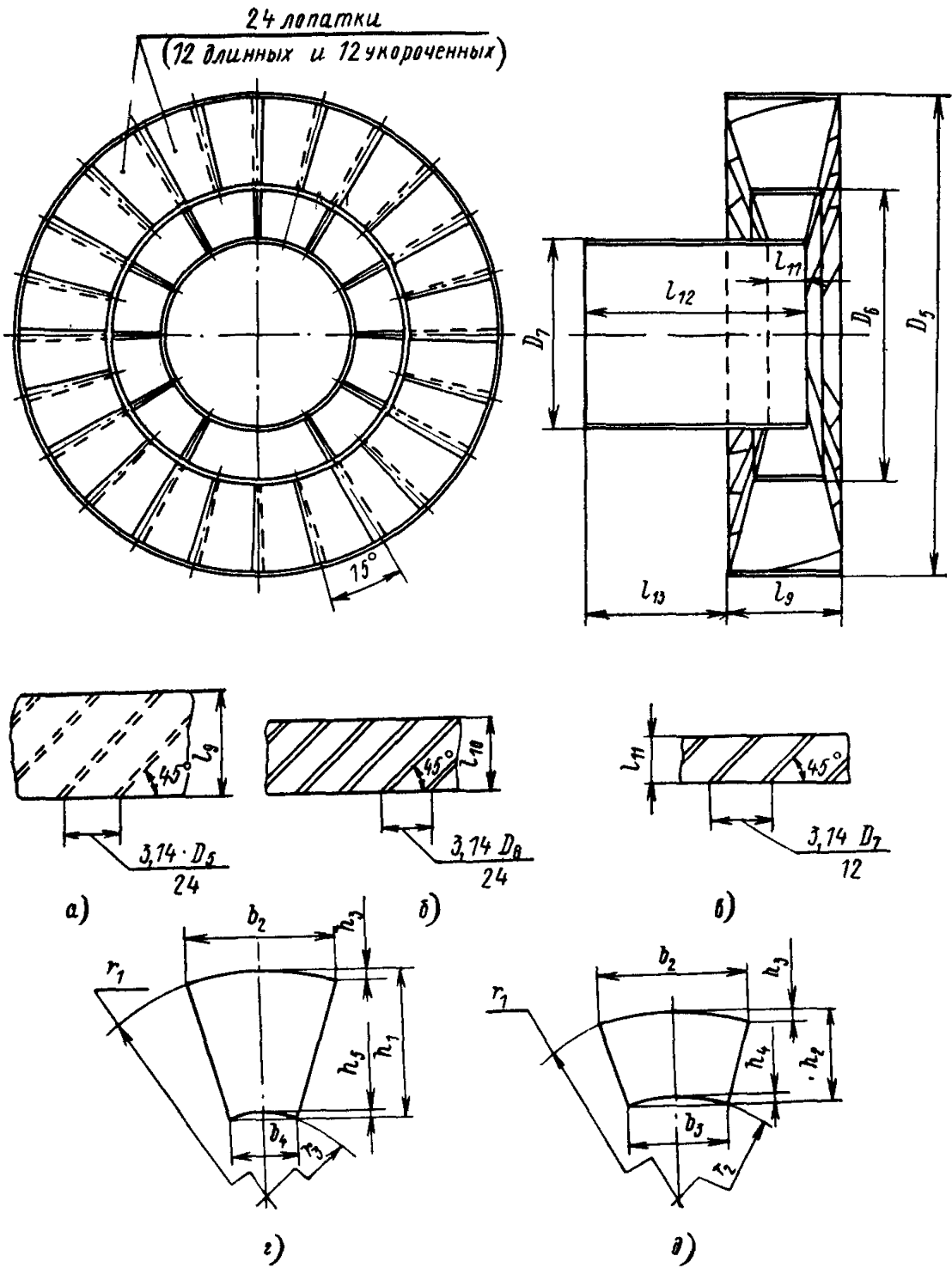
3.8. Конструкция и размеры насадка газовыпускного приведены на черт. 8 и в табл. 6.

3.9. Описание конструкции горелок дано в Приложении 3 к настоящему стандарту.



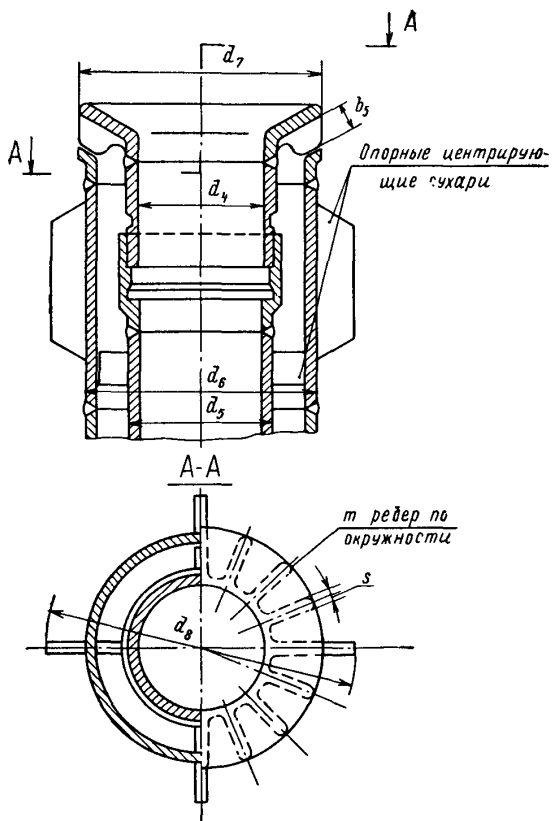
1 — корпус с воздухоразделительной стенкой, 2 — опора завихрителя воздуха, 3 — плита опорная, 4 — форсунка мазутная, 5 — насадок газовойпускной, 6 — завихритель центрального воздуха, 7 — решетка дроссельная коническая, 8 — шибер поворотный воздухораспределительный, 9 — труба для электрозпальника, 10 — труба двухстенная газоподводящая с каналом для форсунки, 11 — патрубок воздухоразделительный, 12 — труба для фотодатчика

Черт. 6



а — развертка завихрителя по ободу, б — то же, по разделительной обечайке, в — то же, по втулке; г — развертка длинной лопатки; д — то же, укороченной лопатки

Черт. 7



Черт. 8

Таблица 6

## Размеры в мм

Типоразмер горелки	$D_n$	$D_1$	$D_2$	$D_3$	$D_4$	$d_1$	$d_2$	$d_3$	$b$	$L$	$L_1$	$L_2$	$l_\phi$	$l_1$
ГМПВО2-2,5	700	450×6	740	1000	500	180×5	133×4	83×4	1000	700	1550	1720	430	510
ГМПВО2-5,0	950	620×6	1020	1400	820	219×6	159×5	83×4	1400	1000	2100	2300	590	625

Продолжение табл. 6

## Размеры в мм

Типоразмер горелки	$l_3$	$l_4$	$l_5$	$l_6$	$l_7$	$H$	$H_1$	$R$	Завихритель воздуха и его лопадки					
									$D_5$	$D_6$	$D_7$	$l_9$	$l_{10}$	$l_{11}$
ГМПВО2-2,5	400	50	200	400	200	1250	1700	500	450×6	280×3	180×5	100	64	42
ГМПВО2-5,0	425	50	300	500	300	1800	2000	700	620×6	370×3	219×6	138	84	50

Продолжение табл. 6

## Размеры в мм

Типоразмер горелки	Завихритель воздуха и его лопадки												
	$l_{12}$	$l_{13}$	$b_2$	$b_3$	$b_4$	$h_1$	$h_2$	$h_3$	$h_4$	$h_5$	$r_1$	$r_2$	$r_3$
ГМПВО2-2,5	171	100	142	90	60	131,4	83	5,9	3,8	2,4	430	268	189
ГМПВО2-5,0	244	150	195	119	71	197,5	124	8,2	5,0	3,0	584	356	212

Продолжение табл. 6

## Размеры в мм

Типоразмер горелки	Газовыпускной насадок								Площадь проходов, м <sup>2</sup>				
	$d_4$	$d_5$	$d_6$	$d_7$	$d_8$	$b_5$	$S$	$m$ , шт.	на входе воздуха в горелку	в пережиме амбразуры	газовыпускных отверстий (суммарная)		
ГМПВО2-2,5	76	83×4	133×4	145	169	18	6	16	0,7	0,385	0,0052		
ГМПВО2-5,0	76	83×4	159×5	175	206	20	6	16	1,4	0,709	0,0075		

#### 4. ТЕХНИЧЕСКИЕ ТРЕБОВАНИЯ

4.1. Горелки газомазутные и амбразуры к ним должны изготавливаться в соответствии с настоящим стандартом по чертежам и техническим условиям, утвержденным в установленном порядке.

4.2. Детали горелки, подверженные тепловому излучению факела из топки, должны изготавливаться из жаростойких сталей марки 20Х23Н13, 20Х23Н18 или других жаростойких материалов, по качеству не уступающих указанным.

4.3. Предельные отклонения на размеры (табл. 3—6) устанавливаются при рабочем проектировании.

4.4. Амбразуры горелок должны иметь конусообразное расширение к выходу в топку под углом  $15^\circ$  и охлаждаться отводами экранных труб топки. Трубы со стороны, обращенной к проему амбразур, должны быть ошпированы и покрыты огнеупорной массой. Для существующих конструкций котельных агрегатов допускаются амбразуры горелок с нулевым углом раскрытия к устью и с обмуровкой из огнеупорных материалов без применения охлаждающих отводов экранных труб.

4.5. Горелки должны быть укомплектованы следующими устройствами:

основной (рабочей) форсункой;

растопочной форсункой;

запорной и регулирующей арматурами;

устройствами для установки и подключения форсунки, электрозапальника, фотодатчика.

Запальником и фотодатчиком горелка укомплектовывается по требованию заказчика.

По требованию заказчика горелка укомплектовывается местным пультом контроля и управления, на котором должны быть установлены приборы, показывающие давление мазута, газа и воздуха, а также расход воздуха на горелку. Здесь же должны быть установлены кнопки управления работой электрозапальника, приводами клапанов и шиберов, регулирующих подачу топлива и воздуха на горелку.

4.6. Горелки для котлов, предназначенных для работы под давлением, должны быть оборудованы специальными уплотнениями, обеспечивающими безопасность смены форсунок и запально-защитных устройств.

4.7. Наружная тепловая изоляция корпуса горелки должна быть обшита декоративным алюминиевым листом.

4.8. Горелки в зависимости от направления крутки воздуха могут быть правой и левой исполнения; правая горелка собирается так, чтобы крутка потока воздуха происходила по ходу часовой стрелки, если смотреть со стороны ввода воздуха в горелку, левая горелка отличается от правой только направлением крутки воздуха.

4.9. Установку фотодатчика в особо обоснованных случаях допускается производить с отступлением от чертежей стандарта.

4.10. Горелки, предназначенные для работы только на мазуте, допускается изготавливать по чертежам стандарта без газовой части.

4.11. Газовый тракт каждой горелки подвергается испытанию на плотность гидравлическим давлением 5 кгс/см<sup>2</sup> или керосином.

4.12. Срок службы горелок должен составлять не менее пяти лет. Этот срок не распространяется на быстроизнашивающиеся детали (форсунки, завихрители воздуха, газовоздушные штуцера и насадки, запально-защитные устройства и амбразуры), ресурс работы которых оговаривается в технической документации завода-изготовителя.

---

## МЕТОДИКА ВЫБОРА И ПОВЕРОЧНОГО РАСЧЕТА ГАЗОМАЗУТНЫХ ГОРЕЛОК

1. Выбор типа и количества горелок  $n_{гор}$ , устанавливаемых в топке котлоагрегата, производится согласно Приложению 2.

2. Исходные данные при выборе типоразмера горелки берут из теплового расчета котельного агрегата:

часовой расход топлива на котлоагрегат:

мазута —  $B_{к}^м$ , кг/ч;

газа —  $B_{к}^г$ , м<sup>3</sup>/ч;

теоретическое количество сухого воздуха, необходимое для полного сгорания топлива:

мазута —  $V^0$ , м<sup>3</sup>/кг;

газа —  $V^0$ , м<sup>3</sup>/м<sup>3</sup>;

температура горячего воздуха —  $t_{гв}$ , °C;

удельный вес газа (топлива) —  $\gamma_{г}$ , кг/м<sup>3</sup>;

теплота сгорания низшая, рабочая:

мазута —  $(Q_{н}^p)_м$ , ккал/кг;

газа —  $(Q_{н}^p)_г$ , ккал/м<sup>3</sup>.

3. Требуемая производительность одной горелки по топливу определяется

$$\text{по мазуту } B_{гор}^м = \frac{B_{к}^м}{n_{гор}}, \text{ кг/ч;}$$

$$\text{по газу } B_{гор}^г = \frac{B_{к}^г}{n_{гор}}, \text{ м}^3/\text{ч.}$$

Поскольку теплота сгорания  $Q_{н}^p$  топлива может отличаться от значений, принятых при разработке настоящего стандарта, то производительность горелки, приведенная к мазуту с  $Q_{н}^p = 9500$  ккал/кг, должна определяться по следующим формулам (в кг/ч):

$$\text{для мазута } (B_{гор}^м)_{пр} = \frac{B_{гор}^м (Q_{н}^p)_м}{9500};$$

$$\text{для газа } (B_{гор}^г)_{пр} = \frac{B_{гор}^г (Q_{н}^p)_г}{9500}.$$

4. По приведенной производительности  $(B_{гор}^м)_{пр}$  и по выбранному типу горелки из табл. 3—6 определяется типоразмер горелки, наиболее близкий по производительности к значению  $(B_{гор}^м)_{пр}$ .



5. Для выбранного типоразмера горелки подсчитывается скорость воздуха в пережиге  $D_n$  амбразуры горелки (в м/с):  
при сжигании мазута

$$w_{\text{в}}^{\text{м}} = \frac{B_{\text{гор}}^{\text{м}} V_{\text{м}}^{\text{о}}}{3600} \frac{(273 + t_{\text{г.в}})}{273} \frac{1}{0,785 D_n^2};$$

при сжигании газа

$$w_{\text{в}}^{\text{г}} = \frac{B_{\text{гор}}^{\text{г}} V_{\text{газ}}^{\text{о}}}{3600} \frac{(273 + t_{\text{г.в}})}{273} \frac{1}{0,785 D_n^2},$$

где  $D_n$  — диаметр пережигам амбразуры горелки, м (из табл. 3—6).

6. Подсчитанная скорость воздуха  $w_{\text{возд}}$  в узком сечении (пережиге) амбразуры горелки выбранного типоразмера сопоставляется со значениями этой скорости, указанными в табл. 1 для каждого из типоразмеров стандартизованных горелок. В том случае, когда значение подсчитанной скорости воздуха в пережиге амбразуры горелки  $w_{\text{возд}}$  оказывается меньше его минимального табличного значения, указанного для выбранного типоразмера горелки в табл. 1, следует изменить выбранный типоразмер горелки на меньший, а когда подсчитанное значение  $w_{\text{возд}}$  выше его максимального табличного значения — на больший типоразмер.

7. Аэродинамическое сопротивление горелки выбранного типоразмера по воздушному тракту подсчитывается по формуле (в кгс/м<sup>2</sup>):

$$\Delta P_{\text{гор}}^{\text{возд}} = \zeta_{\text{гор}}^{\text{возд}} \frac{w_{\text{возд}}^{\text{г}}}{2 \cdot 9,81} \cdot 1,293 \frac{273}{273 + t_{\text{гор}}^{\text{возд}}},$$

где  $\zeta_{\text{гор}}^{\text{возд}}$  — коэффициент аэродинамического сопротивления воздушного тракта горелки, равный:

для вихревых горелок 3,0;

для прямоточно-вихревых горелок 2,5.

8. Расчетное значение требуемой производительности горелки по газу ( $B_{\text{гор}}^{\text{г}}$ )<sub>расч</sub> сопоставляется с табличным (табл. 1) значением производительности по газу для горелки выбранного типоразмера. В случае расхождения сопоставляемых значений более чем на 15% количество газовыпускаемых сопел или отверстий  $n$ , а для горелок с щелевым газовыпускным насадком — ширина газовыпускной щели  $b_5$  насадка должны быть пересчитаны по формулам:  
для горелок с газовыпускными соплами или отверстиями

$$n_{\text{расч}} = n \frac{(B_{\text{гор}}^{\text{г}})_{\text{расч}}}{B_{\text{гор}}^{\text{г}}};$$

для горелок с щелевыми газовыпускными насадками

$$(b_5)_{\text{расч}} = b_5 \frac{(B_{\text{гор}}^{\text{г}})_{\text{расч}}}{B_{\text{гор}}^{\text{г}}},$$

где  $n_{\text{расч}}$  — количество газовыпускных сопел или отверстий (для горелки выбранного типоразмера), шт.;

$b_{\text{расч}}$  — ширина газовыпускной щели насадка (для горелки выбранного типоразмера), мм;

$n$  — количество газовыпускных отверстий или сопел (выбранное по табл. 3—5), шт.;

$b_5$  — ширина газовыпускной щели насадка (выбранная по табл. 6), мм;

$B_{\text{гор}}^r$  — номинальная производительность горелки по газу (выбранная по табл. 1),  $\text{м}^3/\text{ч}$ .

9. Сопротивление горелки выбранного типоразмера по газовому тракту подсчитывается по формулам:

для горелок с газовыпускными соплами или отверстиями

$$\Delta P_{\text{гор}}^r = \zeta_{\text{гор}}^r \left( \frac{B_{\text{гор}}^r}{3600 \cdot 0,785 d_c^2 n} \right)^2 \frac{\gamma_r}{2,9 \cdot 81}, \text{ кгс/м}^2;$$

для горелок с щелевыми газовыпускными насадками

$$\Delta P_{\text{гор}}^r = \zeta_{\text{гор}}^r \left[ \frac{B_{\text{гор}}^r}{3600 (3,14 d_7 - m S) b_5} \right] \frac{\gamma_r}{2,9 \cdot 81},$$

где  $\zeta_{\text{гор}}^r$  — коэффициент аэродинамического сопротивления газового тракта горелки равен:

для горелок с газовыпускными соплами или отверстиями 3,0;  
для горелок с щелевыми газовыпускными насадками 2,5;

$d_c$  — диаметр газовыпускного отверстия, мм;

$d_7$  — диаметр газовыпускного щелевого насадка, мм;

$m$  — число ребер по окружности газовыпускного щелевого насадка, шт.;

$S$  — толщина ребер газовыпускного щелевого насадка, мм.

По табл.  
3—6

10. Пересчет производительности горелок, приведенных в табл. 1, для случая применения в пережиге амбразуры повышенных скоростей воздуха (до 75 м/сек) производится по формуле:

$$B_{\text{гор}} w_a = B_{\text{гор}} \frac{w_a}{w_b},$$

где  $B_{\text{гор}} w_a$  — производительность горелки при повышенной скорости в амбразуре, т/ч,  $\text{м}^3/\text{ч}$ ;

$w_a$  — скорость воздуха в амбразуре (принимаемое значение), м/с;

$B_{\text{гор}}$  — производительность горелки (по табл. 1), т/ч,  $\text{м}^3/\text{ч}$ ;

$w_b$  — скорость воздуха в амбразуре (по табл. 1), м/с.

## ПРИЛОЖЕНИЕ 2

**РАСЧЕТ ОСНОВНЫХ ПАРАМЕТРОВ ТОПОЧНЫХ  
УСТРОЙСТВ, ОБЕСПЕЧИВАЮЩИХ ОПТИМАЛЬНЫЕ  
УСЛОВИЯ РАБОТЫ ГОРЕЛОК****1. ОСНОВНЫЕ ТРЕБОВАНИЯ, ПРЕДЪЯВЛЯЕМЫЕ К РАБОТЕ  
ТОПОЧНЫХ УСТРОЙСТВ**

1.1. Неполнота горения на выходе из топки не должна превышать по химическому недожогу  $q_3 \leq 0,5\%$ , а по механическому —  $q_4 \leq 0,02\%$ . При этом необходимо, чтобы неравномерность распределения недожога по сечению топки не превышала  $\pm 5\%$ . Выполнение этих условий позволяет гарантировать величину неполноты горения, замеренную за экономайзером:  $q_3 \approx 0$  и  $q_4 \leq 0,01\%$ .

1.2. В котлоагрегатах, работающих на жидком топливе, особенно с высоким содержанием серы и низкой температурой уходящих газов, сжигание топлива должно осуществляться с избытками воздуха  $\alpha_T = 1,01 \div 1,02$ , при которых имеет место резкое уменьшение интенсивности низкотемпературной коррозии хвостовых поверхностей нагрева, возрастает общий КПД котла, уменьшается загрязнение атмосферы. При работе с предельно малыми избытками воздуха присосы по топочной камере должны быть сведены к минимуму, не превышающему  $\Delta\alpha_T = 1—2\%$ . В этих условиях избыток воздуха, организованно подаваемого через горелки, должен поддерживаться на уровне  $\alpha_{гор} \approx 1,00$ .

1.3. Температура продуктов сгорания на выходе из топки должна быть на  $50—70^\circ$  ниже точки размягчения золы мазута. При этом неравномерность температурного поля не должна быть выше  $\pm 6—8\%$ . При наличии в потоке топочных газов на выходе из топки зон с более высокой температурой возникает опасность быстрого загрязнения конвективных поверхностей и увеличения скорости высокотемпературной коррозии труб конвективного пароперегревателя, подвесок и других конструктивных элементов конвективного газохода.

1.4. Локальные величины тепловых потоков не должны превышать значений, при которых обеспечивается надежная работа экранных труб. Допустимая величина тепловых потоков в общем случае зависит от коррозионной активности топочных газов, условий теплообмена с внутренней стороны труб, качества водного режима и конструкции экранов (диаметр, шаг, толщина стенки, материал труб и т. п.). Величина допустимых тепловых потоков определяется тепловым расчетом.

1.5. Факел должен равномерно заполнять топочный объем. Недопустимы касания или удары факела об экранные поверхности топочной камеры, способствующие образованию восстановительных зон и повышенному загрязнению экранных поверхностей в топочной камере. Это требование особенно строго должно выдерживаться в зонах высокой интенсивности горения. Удары и касания факела экранов резко повышают коррозионную активность топочных газов в отношении экранов и способствуют увеличению скорости высокотемпературной коррозии.

1.6. При проектировании топочных устройств для сжигания газа и мазута основным следует считать расчет топочной камеры при сжигании мазута.

## 2. ВЫБОР ТИПА ТОПОЧНОЙ КАМЕРЫ

2.1. При сжигании жидкого и газообразного топлива наиболее рациональной является призматическая форма топочной камеры. При этом в котельных агрегатах с П-образной компоновкой верхнюю часть топочной камеры необходимо выполнять с односторонним выступом от задней стены, перекрывающим площадь живого сечения топки в плане приблизительно на 20—30%.

2.2. Под топку допустимо выполнять в любых вариантах с наклоном плоскостей пода к горизонту под углом 0—15°.

2.3. Компоновка горелок в топочной камере может быть фронтальной, встречной, тангенциальной и подовой. Основные преимущества и недостатки этих вариантов компоновки приведены ниже.

Компоновка	Преимущества	Недостатки
Фронговая	Факел свободно развивается в соответствии со структурой факела единичной горелки и ее конструктивными характеристиками, что способствует выгоранию топлива без касания факелом экранов топки. Удобное обслуживание горелок; обеспечение хорошего наблюдения за факелом	Затруднено размещение горелок по фронту котлов сверхкритического давления (СКД) по условиям компоновки горелок в области нижней радиационной части (НРЧ) и средней радиационной части (СРЧ) в связи с большой высотой пояса размещения горелок
Встречная	Горелки размещаются в области нижней радиационной части (НРЧ) на котлах сверхкритического давления (СКД) более рационально, чем при фронтальной компоновке	Возникает опасность касания и наброса факела на экраны боковых стен топки. Усложняется компоновка воздухопроводов и системы рециркуляции газов Затрудняется наблюдение за факелом

Продолжение

Компоновка	Преимущества	Недостатки
Тангенциальная	<p>Имеется вторичное перемешивание топливно-воздушной смеси в объеме топки. Допускается несколько большая по сравнению с другими компоновками разверка в расходах топлива и воздуха по отдельным горелкам</p>	<p>Топка должна иметь не менее двух ярусов горелок. При частичных нагрузках допускается отключение горелок только по ярусам, в противном случае нарушается завихрение факела и происходит перекос температур в топке. Наблюдение за факелом отдельных горелок затруднительно. Требуется, чтобы оси факелов горелок были направлены строго по касательным к заданной окружности</p>
Подовая	<p>Активная зона горения находится в начальной области НРЧ, где водно-паровая среда имеет еще относительно невысокое теплосодержание, поэтому возможно применение горелок большей производительности (большой тепловой эффективности). Уменьшается вероятность касания факелом экранных поверхностей Горелки и воздухоподводящие короба размещаются более удобно Возможно более надежное и простое конструктивное решение по креплению и обеспечению температурных расширений топки, горелок и воздухопроводов. Более удобны наблюдение и контроль за работой горелок</p>	<p>Необходимо увеличение высоты котла из-за повышения отметки пода для возможности размещения и обслуживания горелок. Требуется применение защитных устройств на мазутопроводах для предотвращения попадания мазута в воздушные короба горелок при аварийных ситуациях, а также полная автоматизация управления горелками</p>

2.4. При фронтной компоновке горелочные устройства устанавливаются на фронтной стене топочной камеры в один или несколько ярусов. Количество ярусов определяется условиями размещения горелок по ширине фронта котла. Расстояние между осями соседних горелок по горизонтали, а между ярусами горелок по

вертикали принимается не менее  $(2,6 \div 3,0) D$ , где  $D$  — диаметр устья амбразуры горелки.

В тех случаях, когда крайние горелки устанавливаются от боковых стен топки на расстоянии менее  $3,5 D$ , следует отклонять оси горелок к центру топки на  $12—15^\circ$ . Расстояние нижнего яруса горелок от пода должно составлять не менее  $(3,0 \div 3,5) D$ .

При фронтальной компоновке предпочтительнее применять горелочные устройства вихревого типа

2.5. При встречной компоновке горелочные устройства устанавливаются на фронтальной и задней стенках топочной камеры в один или несколько ярусов, допускается установка горелок со смещением осей в горизонтальной плоскости

Размещение горелок должно удовлетворять требованиям, изложенным в п. 2.4. При встречной компоновке предпочтительнее применять горелочные устройства вихревого или прямоточно-вихревого типа

2.6 При тангенциальной компоновке горелочные устройства устанавливаются по углам топки квадратного или, как исключение, прямоугольного сечения (в плане) с отношением сторон не более  $1,2$ . В топках котлов больших производительностей размещают два параллельных вихря одного направления. В этом случае полутопки, в которых размещаются вихри, должны иметь квадратное сечение. Оси горелок должны быть направлены строго по касательным к воображаемой окружности в центре топки с радиусом  $r = (0,3 - 0,15) R$ , где  $R$  — радиус вписанной в план топки окружности для топок как квадратного, так и прямоугольного сечения. При тангенциальной установке горелок необходимо выдержать углы выхода потоков из горелок с точностью до  $\pm 2^\circ$ , так как отклонение от касательной к окружности вихря приводит к существенному нарушению процесса выгорания топлива. В топках с тангенциальной компоновкой предусматривается установка не менее двух ярусов горелок, причем без разрывов по высоте (блочная компоновка). При тангенциальной компоновке предпочтительнее применять горелочные устройства прямоточно-вихревого типа с подачей закрученного воздуха в количестве  $25—30\%$  от всего воздуха, необходимого для горения.

2.7 При подовой компоновке горелочные устройства устанавливаются в поду топки в два ряда, параллельных фронту котла. При такой компоновке максимальные тепловые потоки располагаются в нижней части топочной камеры в зоне небольших энтальпий среды, поэтому допускается применение горелок единичной производительности до  $10—12$  т/ч и более высоких локальных тепловых потоков.

Подовая компоновка позволяет уменьшить ячейку котла, так как не требует места для размещения горелок и для их обслуживания с фронтальной и задней сторон топочной камеры. При подовой компоновке может быть обеспечено хорошее наблюдение и контроль за работой горелочных устройств.

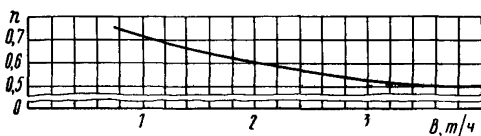
Расстояние от экранов до оси горелок и расстояние между осями горелок по фронту котла принимаются не менее  $3D$ . Расстояние между рядами горелок принимается  $2,5D$ .

Уровень среза устья амбразуры горелки должен быть выше уровня примыкающей к устью поверхности пода топки на 150—200 мм. Расстояние от нулевой отметки помещения котельной до пода топки принимается не менее 8,5—9 м. При подовой компоновке предпочтительно применять горелочные устройства вихревого или прямоточно-вихревого типа.

### 3. РАСЧЕТ ОСНОВНЫХ ПАРАМЕТРОВ ТОПОЧНОЙ КАМЕРЫ

3.1 Для топочных устройств паровых котлов паропроизводительностью более 400 т/ч следует принимать тепловое напряжение топочного объема в пределах  $(220—275) \cdot 10^3$  ккал/м<sup>3</sup>·ч и устанавливать горелочные устройства производительностью 5,0—7,5 т/ч по мазуту.

Зависимость коэффициента  $n$  от мощности горелок



Черт. 1

Тепловое напряжение топочной камеры, компоновка горелок, количество и номинальная их производительность уточняются в соответствии с данными по выгоранию топлива с учетом заполнения топочного объема зонами горения отдельных горелок. При выборе вышеуказанных величин следует учитывать, что увеличение количества горелок и соответственно уменьшение их производительности уменьшает длину пути выгорания, повышает равномерность распределения топлива и воздуха в начальном сечении топочной камеры, а следовательно, улучшает равномерность полей температур и состава газа на выходе из топки. Одновременно увеличивается среднее тепловосприятие экранных поверхностей, уменьшаются локальные тепловые потоки. Однако при этом увеличивается количество регулирующей и запорной арматуры и усложняется эксплуатация топочного устройства.

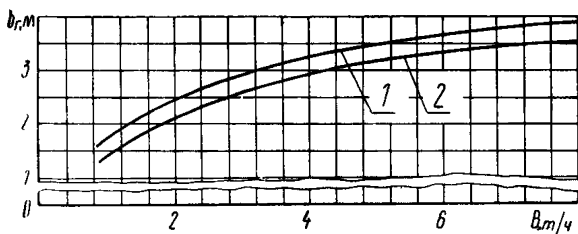
3.2 Полная длина факела, необходимая для выгорания 97—98% топлива для горелок вихревого и прямоточно-вихревого типа, рассчитывается по формуле.

$$l_{\phi} = 1,5 \left( \frac{\alpha}{\alpha - 0,5} \right)^2 B^n,$$

где  $\alpha$  — избыток воздуха на выходе из топки,  $B$  — производительность горелки в т/ч, а показатель  $n$  определяется по графику черт. 1 в зависимости от принятой производительности горелки.

Приведенная формула справедлива для горелок, в которых давление мазута при применении механических форсунок составляет  $p_m \geq 40$  кгс/см<sup>2</sup>, а давление воздуха —  $p_v = 100 \div 130$  кгс/м<sup>2</sup>. В случае применения горелок на пониженные параметры ( $p_m \approx 20$  кгс/см<sup>2</sup>,  $p_v \approx 70$  кгс/м<sup>2</sup>) длина факела увеличивается по сравнению с расчетной примерно на 10%. В случае применения горелок с повышенными параметрами ( $p_m \approx 60 \div 70$  кгс/см<sup>2</sup> и  $p_v \approx 240$  кгс/см<sup>2</sup>) длина факела уменьшается примерно на 10%. При применении многосопловых паровых форсунок (типа Бабкок) длина факела может быть уменьшена на 10—15%. При этом следует иметь в виду, что в п 32 данные по длине факела относятся к горелкам, прошедшим предварительную наладку с оптимальным распределением топлива и окислителя в начальном сечении факела. Факел неналаженных горелок с большим несоответствием в распределении топлива и воздуха в своем начальном сечении может быть длиннее расчетного на 40—50%

Зависимость расстояния между осями крайних горелок и экраном от мощности горелок



1 — вихревые горелки, 2 — прямоточно-вихревые горелки

Черт 2

33 Дальнобойность факела в направлении оси горизонтально установленных горелок, вследствие падения скорости и влияния подъемных сил, действующих на горящий факел, определяется по формуле

$$b_{\phi} = K_1 I_{\phi}, \text{ м,}$$

где  $K_1$  — коэффициент, зависящий от  $\omega$  ( $\omega$  — средняя осевая скорость в амбразуре горелки), выбирается по таблице

$\omega$ , м/с	20	35	50	65
$K_1$	0,45	0,5	0,55	0,6

34 Глубина топки принимается больше  $b_{\phi}$  при фронтальной компоновке на 5%, а при встречной — на 10%

35 Расстояние от осей крайних горелок до боковых экранных поверхностей  $b_r$  при фронтальной и встречной компоновке должно соответствовать величинам, приведенным на графике черт 2.



В случае если по каким-либо причинам глубина топки принимается меньше значений, установленных в п 34, расстояние горелок от боковых стен должно быть увеличено

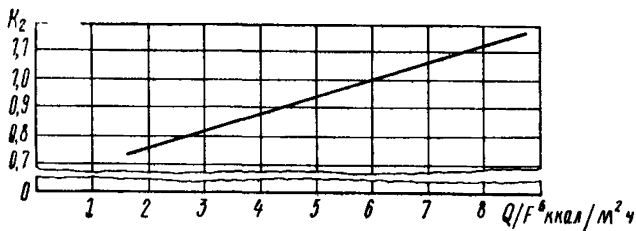
36 В зависимости от глубины топочной камеры согласно пп 3.4 и 3.5 и размещения горелок в соответствии с указаниями пп 2.4—2.7 определяется сечение топочной камеры. При этом сечение топки должно быть увязано с размещением экранных поверхностей на плане топочной камеры в соответствии с нормами теплового расчета поверхностей нагрева

37 Вертикальная составляющая длины факела от отметки осей горелок верхнего яруса до отметки, где выгорание топлива достигает величины 97—98%, определяется по формуле.

$$h_{\phi} = K_2 l_{\phi}, \text{ м,}$$

где коэффициент  $K_2$  принимается в зависимости от величины теплового напряжения площади сечения топки (в плане), на отметке осей горелок по графику черт 3

Зависимость коэффициента  $K_2$  от величины теплового напряжения



Черт 3

38 Высота топочной камеры от отметки осей верхнего яруса горелок должна быть больше вертикальной составляющей  $h_{\phi}$  при фронтальной и встречной компоновках на 10—15%, при тангенциальной — на 4—6%.

3.9. При подовой компоновке горелок высота топочной камеры от отметки установки сопел форсунок до ширм (нижней отметки поворотной камеры) должна быть больше расчетной высоты факела на 10—20%

3.10 На основании данных разделов 2 и 3 подсчитывается полная высота топочной камеры от уровня верхней отметки пода до нижней отметки поворотной камеры. При фронтальной, встречной и тангенциальной компоновках полная высота топочной камеры, необходимая для обеспечения заданной полноты выгорания топлива, рассчитывается по формуле:

$$h_r = (2,5 \div 3) D + 2,5 (m - 1) D + (1,05 \div 1,15) h_{\phi},$$

а для подовой компоновки по формуле:

$$h_r = (1,1 \div 1,2) h_{\phi},$$

где  $h_T$  — высота топки, м,

$D$  — диаметр устья амбразуры горелки, м,

$m$  — количество ярусов горелок,

$h_{\Phi}$  — вертикальная составляющая длины факела, м.

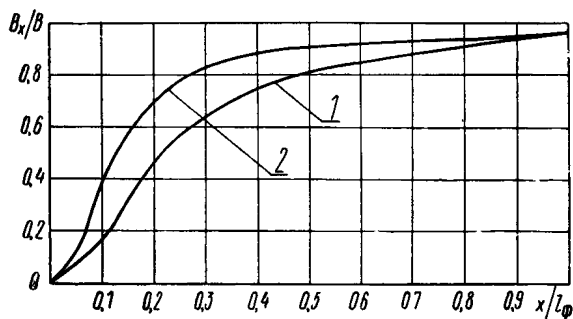
3.11 Данные приведенных выше расчетов сопоставляются с данными теплового расчета котельного агрегата. В результате этого сопоставления конструктивные параметры топочной камеры должны быть скорректированы до значений, удовлетворяющих как условиям выгорания, так и условиям тепловой работы экранных поверхностей

3.12 Температура газов на выходе из топки, полученная в результате теплового расчета, должна быть меньше температуры размягчения золы топлива (мазута) на 50—70° С.

#### 4 ОПРЕДЕЛЕНИЕ ЗОНЫ МАКСИМАЛЬНЫХ ТЕПЛОВЫХ ПОТОКОВ

4.1 Определение зоны максимальных тепловых потоков производится с целью проверки надежности работы экранных труб и выбора наиболее рациональной схемы подачи рабочей среды в экранные системы топочной камеры

Выгорание топлива по длине факела



1 — мазута, 2 — природного газа

Черт 4

4.2 Выгорание мазута и природного газа по длине факела рассчитывается по графику черт. 4 или формуле

$$\frac{B_x}{B} = 1 - C \left( \frac{x}{l_{\Phi}} \right)^b,$$

где  $\frac{B_x}{B}$  — отношение количества топлива, выгоревшего в факеле до сечения  $x$ , к полному расходу топлива, поступающего в горелку;

$l_{\Phi}$  — длина факела (см п. 3.2);

$b$  и  $C$  — константы (для мазута  $C=33$ ,  $b=1$ , для природного газа  $C=33$ ,  $b=0,5$ );

$x$  — расстояние по вертикали от отметки установки сопла форсунки до отметки сечения топки  $x$

4.3 Центр ядра максимального излучения факела принимается совпадающим с зоной, расположенной в центре поперечного сечения факела, где доля выгоревшего топлива составляет 60% от всего топлива, подведенного к горелке В соответствии с п. 4.2 это сечение находится на расстоянии от головки форсунки по траектории факела примерно на  $0,3 l_{\text{ф}}$  при сжигании мазута и  $0,15 l_{\text{ф}}$  при сжигании газа

4.4. При горизонтальной установке горелки центр излучения по оси горелки находится от форсунки примерно на расстоянии  $0,28 l_{\text{ф}}$  и смещен на  $0,08 l_{\text{ф}}$  по вектору действия подъемных сил.

4.5. Центр зоны максимальных тепловых потоков на поверхности экранов в соответствии с пп 4.3 и 4.4 определяется путем ортогонального проектирования на эту поверхность центра излучения

4.6. Радиус зоны максимальных тепловых потоков на экранных поверхностях определяется в зависимости от производительности горелок по формуле:

$$R = 0,25B,$$

где  $B$  — производительность горелки, т/ч.

## 5. ОБЩИЕ ПОЛОЖЕНИЯ ПРОЕКТИРОВАНИЯ ГОРЕЛОЧНЫХ И ТОПОЧНЫХ УСТРОЙСТВ

5.1 Горелочные устройства могут иметь индивидуальный подвод воздуха, устанавливаться в общем воздушном коробе на все или группу горелок

5.2. При установке горелочных устройств должны быть удовлетворены требования по обеспечению удобного наблюдения за факелом, удобного обслуживания и ремонта горелок. Пространство вокруг горелок не должно загромождаться трубопроводами, коробами, паропроводами и т. п. У каждой горелки должна быть предусмотрена возможность включения и отключения топлива, а также снятия и установки форсунки

5.3 Каждая горелка должна быть оборудована в соответствии с требованиями п. 4.5 стандарта Кроме того, горелка должна быть оборудована регулируемыми устройствами на подводе воздуха для подрегулировки расхода воздуха при наладке топочного режима При специальных схемах организации аэродинамики топочного процесса допускаются устройства общей подрегулировки подачи воздуха на группы горелок

5.4. Каждая горелка должна быть оснащена измерительными устройствами в соответствии с п. 4.5 настоящего стандарта

5.5. Показывающие приборы и устройства управления должны устанавливаться у каждой горелки на специальном приборном щитке или групповом местном щите

5.6 Форсунки для горелок выбираются в соответствии с пп. 2.2 и 2.3 настоящего стандарта. При работе с малыми избытками воздуха рабочий комплект форсунок подбирается по производительности с разбросом не более  $\pm (1,5-2,0) \%$ . Подсоединение форсунок к мазутопроводам предпочтительнее производить посредством гибких армированных шлангов.

5.7 Угол раскрытия факела форсунок должен выбираться с таким расчетом, чтобы обеспечивалось достаточно равномерное распределение топлива и воздуха в начальном сечении факела. В случае применения центробежных механических форсунок необходимо, чтобы зона максимальной концентрации топлива совпадала с зоной максимальных скоростей в амбразуре горелки и процесс перемешивания топлива с окислителем начался на минимально возможном расстоянии от головки форсунки.

5.8 Система подготовки мазута должна обеспечивать его подогрев до значений вязкости не более  $2-2,5^\circ \text{УВ}$  и иметь двухступенчатую фильтрацию (в фильтрах грубой очистки ячейка  $0,6-0,7 \text{ мм}$ , а в фильтрах тонкой очистки —  $0,3 \text{ мм}$ , ГОСТ 2851—45)

5.9 Для работы топки с предельно малыми избытками воздуха необходимо обеспечить равномерное распределение воздуха, поступающего в горелки, удерживая разверку в раздаче воздуха по отдельным горелкам в пределах  $2-4 \%$

При раздаче воздуха на горелки через общий воздухораспределительный короб топки или через общие короба отдельных групп (блоков) горелок, скорости воздуха в этих коробах не должны превышать  $10 \text{ м/с}$

---

## КРАТКОЕ ОПИСАНИЕ КОНСТРУКЦИИ ГОРЕЛОК

1 Горелка газомазутная, вихревая, с осевым завихрителем воздуха, двухпоточная (ГМВО2—черт 1, 2, 3 настоящего стандарта) состоит из следующих сборочных единиц:

— корпуса с встроенным в него воздухораспределительным двухпоточным устройством,

— завихрителя воздуха осевого типа полуконической формы с неподвижными плоскими двухъярусными лопатками, установленными под углом в  $50^\circ$  по отношению к оси завихрителя,

— газораспределительного и газовыпускного трубчатого устройства, состоящего из полукольцевой и кольцевой камер, сваренных из согнутых в полукольца труб с периферийным выпуском газа через трубчатые сопла, которые приварены с одной стороны к кольцевой камере, а с другой — к цилиндрической обечайке, служащей для сопряжения газораспределительного устройства с завихрителем воздуха и амбразурой горелки,

— центральной трубы, в которой размещаются рабочая и растопочная мазутные форсунки, а также электрозапальник, фотодатчик и гляделка

Для перераспределения воздуха между двумя отсеками воздушного тракта горелки разделяются на два потока с помощью поворотного шибера, установленного на входе воздуха в корпус горелки. Воздушный тракт горелки от поворотного шибера до завихрителя воздуха разделен перегородками так, что площадь прохода канала (отсека), подводящего воздух к центральной части завихрителя, составляет приблизительно 30% от общей площади воздушного тракта горелки.

Изменение расхода всего воздуха, пропускаемого через горелку, производится при наладке с помощью заслонки, устанавливаемой на воздуховоде перед горелками.

Конструкция горелки—цельносварная из листового стали и цельнотянутых стальных труб. Детали горелки, подверженные тепловому излучению факела из топки, должны изготавливаться из легированной жаростойкой стали (см технические требования).

2. Горелка газомазутная, вихревая, с тангенциальными завихрителями воздуха, двухпоточная (ГМВТ2—черт. 4 настоящего стандарта) состоит из следующих сборочных единиц:

— корпуса (воздушного короба), разделенного плоской и цилиндрической перегородками на два отсека (для двух спутных воздушных потоков);

— двух параллельно установленных завихрителей воздуха тангенциального типа с плоскими лопатками, неподвижно закрепленными под углом  $60^\circ$  к радиусу завихрителей,

— газораспределительного и газовыпускного устройств для центрального и периферийного выпуска газа, в качестве устройства для центрального выпуска газа служит двухстенная труба, установленная по оси амбразуры горелки

По кольцевому каналу двухстенной трубы пропускается газ, а в ее центральном канале размещаются мазутные форсунки (рабочая и растопочная), электрозапальник, фотодатчик и гляделка. Для предохранения последних от обгорания через центральный канал двухстенной трубы пропускается некоторая часть ( $\sim 3\%$ ) воздуха. Из кольцевого канала двухстенной трубы газ выпускается в зону горения через отверстия — сопла, насаженные в стенке концевой конусообразной заглушки канала и направленные под углом в  $60^\circ$  к оси амбразуры горелки. Для периферийного выпуска газа в той же горелке служит газораспределительное трубчатое устройство, состоящее из соединенных между собой полукольцевой и кольцевой камер и приваренных к последней трубчатых газовыпускных сопел, которые у выходного отверстия для газа направлены под углом в  $45^\circ$  к оси амбразуры горелки.

Растопочная мазутная форсунка, электрозапальник, фотодатчик и гляделка при затруднении с размещением их в центральной двухстенной трубе горелки устанавливаются в специальных патрубках, привариваемых к фронтальной стене корпуса горелки, справа и слева от центральной трубы

Воздушный тракт горелки рассчитан при номинальной нагрузке так, что около  $60\%$  всего воздуха, подаваемого через горелку, поступает в амбразуру по периферийному воздушному каналу горелки. Остальной воздух подается через внутренний воздушный канал и по центральной трубе

Перераспределение расхода воздуха по каналам горелки при первичной наладке осуществляется посредством шибера, устанавливаемого в подводящем к горелке воздуховоде, перед входом в ее периферийный воздушный канал

3 Горелка газомазутная, вихревая, с тангенциальным завихрителем воздуха, однопоточная (ГМВТ1 — черт 5) состоит из следующих сборочных единиц

— корпуса (воздухораспределительного короба),

— однопоточного завихрителя воздуха тангенциального типа цилиндрической формы с поворотными плоскими лопатками,

— газоподводящего и вместе с тем газовыпускного устройства с центральным выпуском газа в виде двухстенной трубы, установленной по оси амбразуры горелки. По кольцевому каналу этой трубы пропускается газ, а в ее центральном канале размещаются мазутные форсунки (рабочая и растопочная), электрозапальник, фотодатчик и гляделка. Для предохранения последних от обгорания через центральный канал двухстенной трубы пропускается

некоторая часть ( $\sim 3\%$ ) воздуха Из кольцевого канала двухстенной трубы газ выпускается в зону горения через отверстия — сопла, насверленные в стенке конического наконечника, перекрывающего кольцевой газоподводящий канал двухстенной трубы Оси газовыпускных круглых отверстий направлены под углом  $60^\circ$  к оси амбразуры горелки

Растопочная мазутная форсунка, электрозапальник, фотодатчик и гляделка при затруднении с размещением их в центральной двухстенной трубе горелки устанавливаются в специальных патрубках, привариваемых к фронтальной стене корпуса горелки, справа и слева от центральной трубы

Тангенциальный завихритель воздуха с поворотными лопатками (24 шт.) позволяет осуществлять крутку воздуха в обе стороны, при этом угол крутки может изменяться от  $0$  до  $60^\circ$  по отношению к радиусу завихрителя Изменение угла наклона лопаток завихрителя производится только в процессе наладки работы горелки

4 Горелка газомазутная, прямоточно-вихревая, с осевым завихрителем воздуха, двухпоточная (ГМПВО2 — черт 6—8 настоящего стандарта) состоит из следующих сборочных единиц:

— корпуса с встроенным в него воздухораспределительным двухпоточным устройством;

— завихрителя воздуха осевого типа, цилиндрической формы с неподвижными плоскими двухъярусными лопатками, установленными под углом  $45^\circ$  по отношению к оси завихрителя,

— дроссельной решетки конической формы, выполненной из перфорированного листа (с отверстиями диаметром 20—25 мм, при общем сокращении площади прохода до 0,5) и предназначенной для выравнивания скорости воздуха по площади поперечного сечения канала прямоточного воздуха перед амбразурой,

— газоподводящего и вместе с тем газовыпускного устройства (с центральным выпуском газа), состоящего из установленной по оси завихрителя (по оси амбразур) горелки, двухстенной трубы с кольцевым газоподводящим каналом, заканчивающимся со стороны амбразур литым (из жаростойкой стали) газовыпускным насадком, направляющим раздельно выходящие струи газа от оси к периферии амбразур горелки под углом  $45^\circ$  от оси амбразур В центральном канале двухстенной трубы устанавливается рабочая и растопочная мазутные форсунки Электрозапальник, фотодатчик и гляделка устанавливаются в специальных патрубках, привариваемых к фронтальной стене корпуса горелки, вокруг центральной двухстенной трубы (вокруг центрального воздушного патрубка) горелки. Также может устанавливаться и растопочная мазутная форсунка, когда она не размещается в центральном канале двухстенной трубы

Для перераспределения расхода воздуха в горелке между каналами прямоточного и закручиваемого воздуха, что может потребоваться при первичной наладке работы горелки или при переводе ее с одного вида топлива на другое, установлен поворотный язычок

вый шибер на входе воздуха в корпус горелки. Небольшая часть ( $\sim 2-3\%$ ) воздуха, направляемого к завихрителю, проходит в амбразуру горелки без крутки через кольцевую щель между втулкой завихрителя и газоподводящей трубой, обеспечивая охлаждение газовыпускного насадка. Регулирование общего расхода воздуха, пропускаемого через горелку, производится шибером, устанавливаемым в воздуховоде перед горелкой.

Горелки ГМПВО2 могут компоноваться в отдельные блоки (по две и более). При этом подача воздуха через завихривающие устройства горелок должна составлять  $30-40\%$  всего воздуха, необходимого для горения

---



Ответственный за выпуск *В С Розанова*

Редактор *Н М Егорова*

Техн ред *Н П Белянина*

Корректор *В Н Шонурова*

Сдано в набор 27 01 75.

Подп к печ 29 04 75

Формат бум 60×90<sup>1</sup>/<sub>16</sub>

Объем 2<sup>1</sup>/<sub>2</sub> печ л

Тираж 1200

Заказ 59

Цена 50 коп

---

Редакционно-издательский отдел ЦКТИ им И И Ползунова  
194021, Ленинград, Политехническая ул, д 24